

Fig. 1

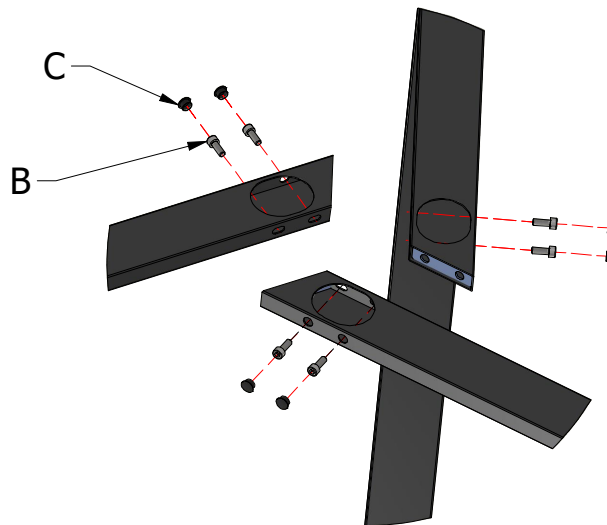


Fig. 1

Fig. 2

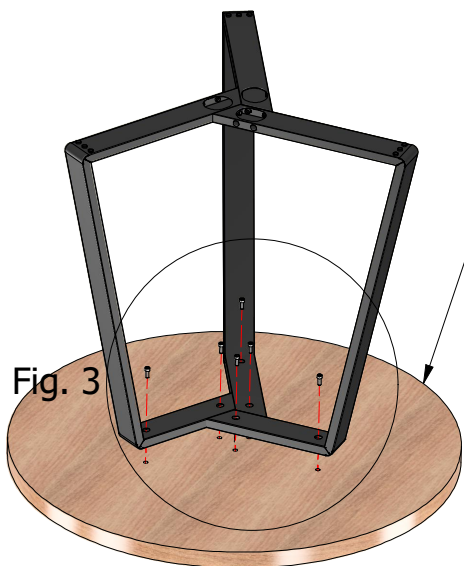
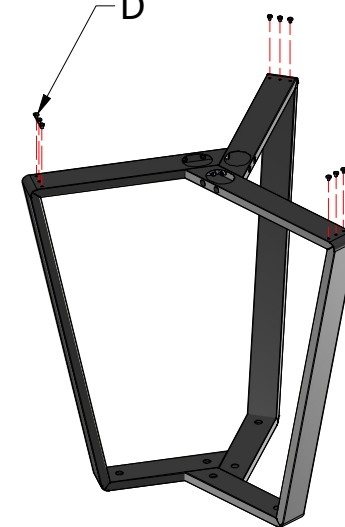


Fig. 3

Fig. 3



E

